



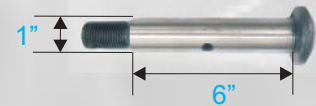
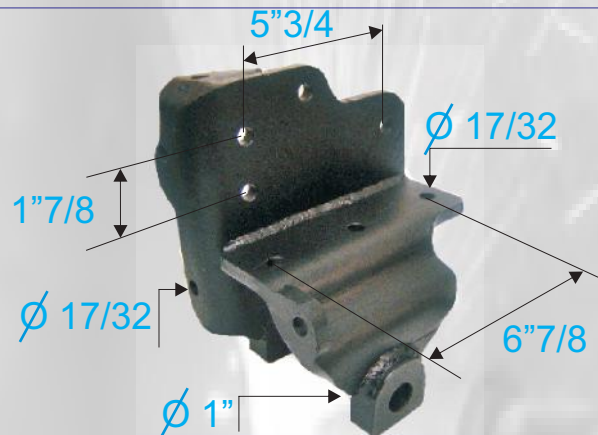
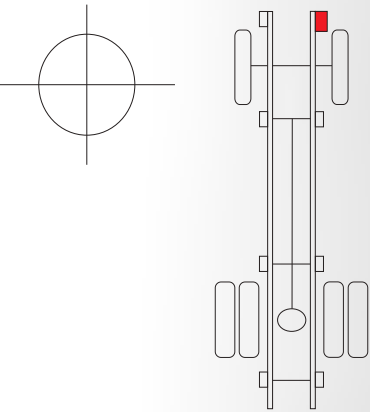
REPUESTOS ESPAÑA

Soportería en Lamina para Automotores

SOPORTES F1000 F7000

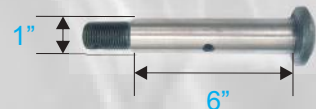
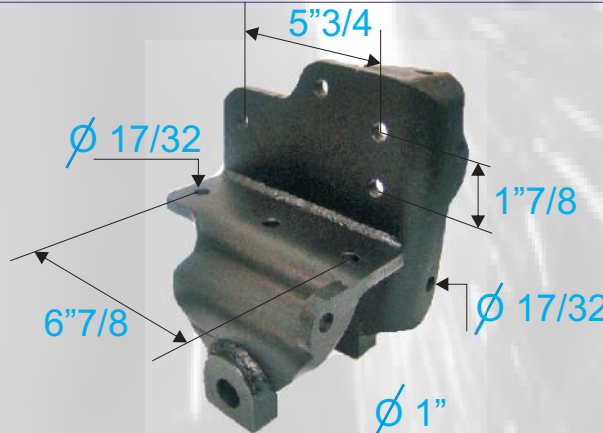
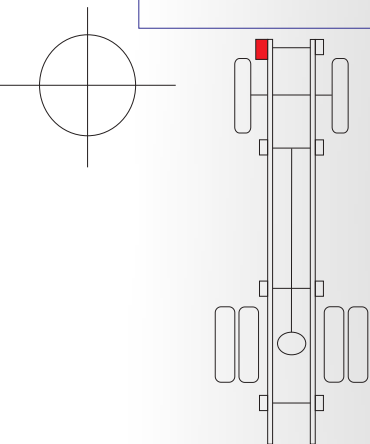
REFERENCIA	APLICACION
FD 159 SP	F1000 DELANTERO PARTE DELANTERO DERECHO

Para pasador de 1"
Para resorte de 4"
Ref original CITT5340D



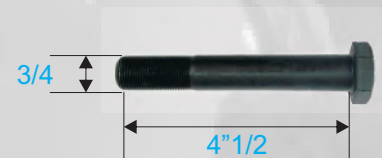
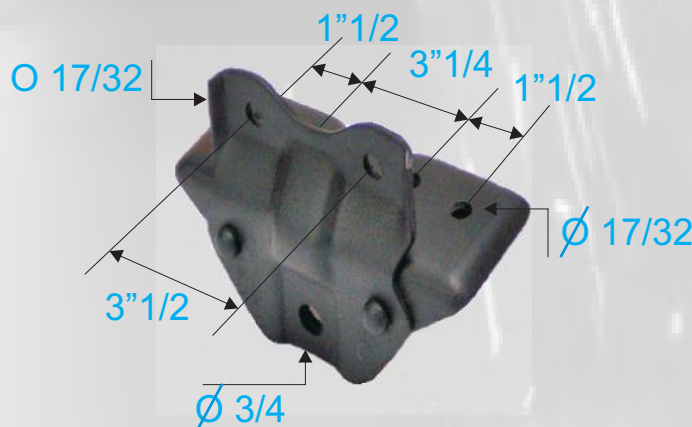
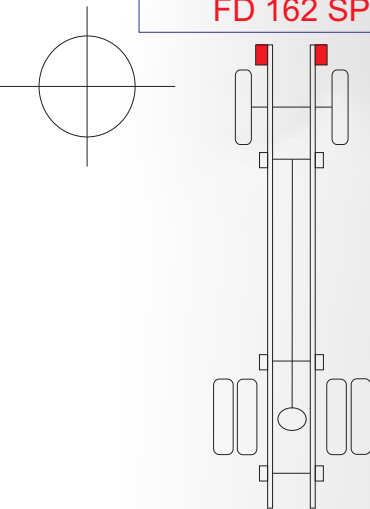
REFERENCIA	APLICACION
FD 404 SP	F1000 DELANTERO PARTE DELANTERO IZQUIERDO

Para pasador de 1"
Para resorte de 4"
Ref original CITT5340A



REFERENCIA	APLICACION
FD 162 SP	F7000 94 DELANTERO PARTE DELANTERO

Para pasador de 3/4"
Para resorte de 2 1/2"
Ref original EOHZ5340AC





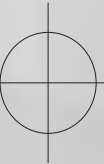
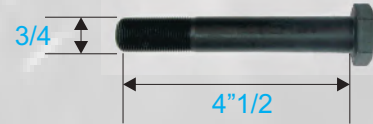
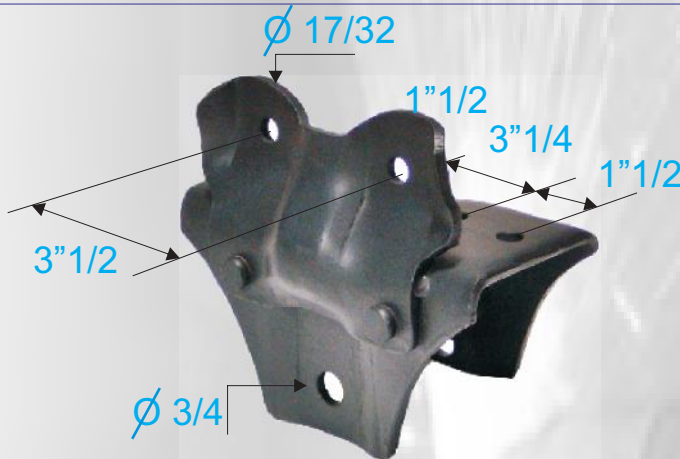
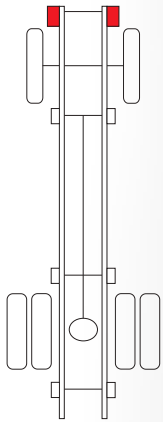
REPUESTOS ESPAÑA

Soportería en Lamina para Automotores

SOPORTES F7000

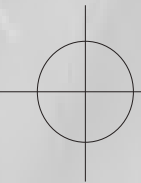
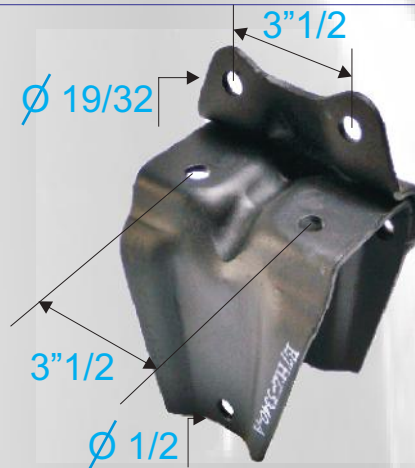
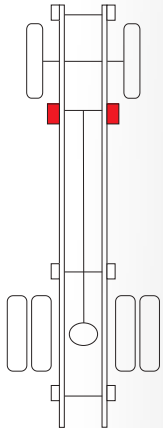
REFERENCIA	APLICACION
------------	------------

FD 163 SP	F7000 94 DELANTERO PARTE DELANTERO	Para pasador de 3/4 Para resorte de 2"½ Ref original EOHZ5340 AL
------------------	---	--



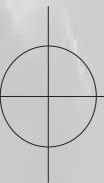
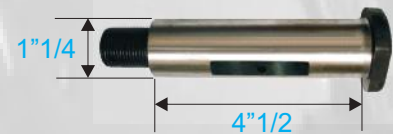
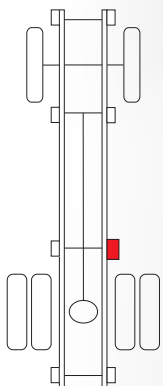
REFERENCIA	APLICACION
------------	------------

FD 164 SP	F7000 94 DELANTERO PARTE TRASERO	Para resorte de 2"½ Ref original EOTZ5340B
------------------	---	---



REFERENCIA	APLICACION
------------	------------

FD 167 SP	F7000 94 TRASERO PARTE DELANTERO DERECHO	Para pasador de 1"¼ Para resorte de 3" Ref original EOHT5785A
------------------	---	---



94

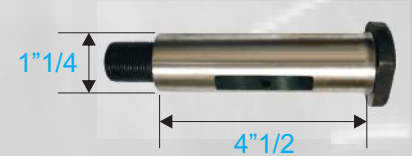
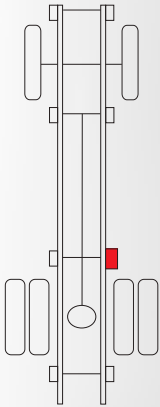
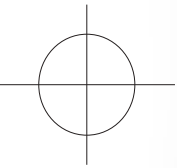


REPUESTOS ESPAÑA

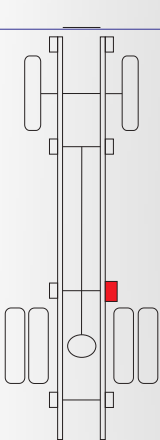
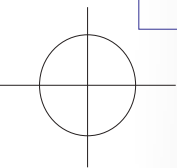
Soportería en Lamina para Automotores

SOPORTES F7000

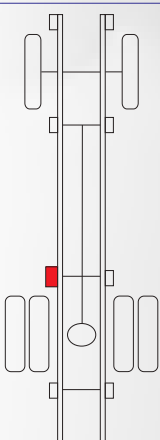
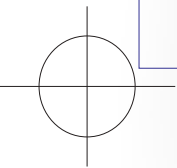
REFERENCIA	APLICACION	
FD 168 SP	F7000 94 TRASERO PARTE DELANTERO IZQUIERDO	Para pasador de 1"1/4 Para resorte de 3" Ref original EOHT5785B



REFERENCIA	APLICACION	
FD 779 SP	F7000 94 TRASERO PARTE DELANTERO DERECHO LARGO	Para pasador de 1"1/4 Para resorte de 3"



REFERENCIA	APLICACION	
FD 780 SP	F7000 94 TRASERO PARTE DELANTERO IZQUIERDO LARGO	Para pasador de 1"1/4 Para resorte de 3"





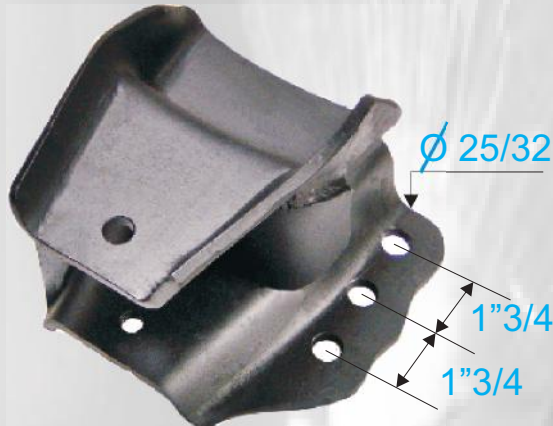
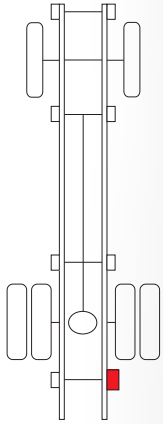
REPUESTOS ESPAÑA

Soportería en Lamina para Automotores

SOPORTES F7000 CARGO I721

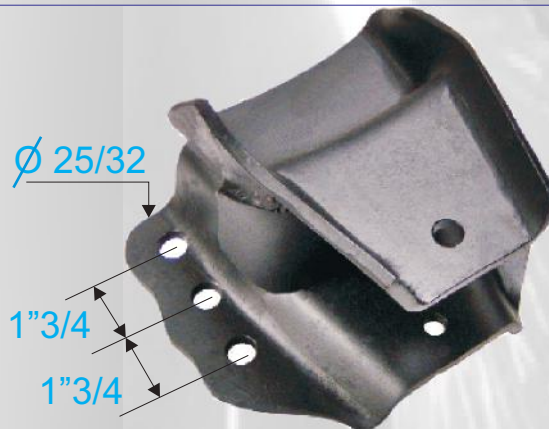
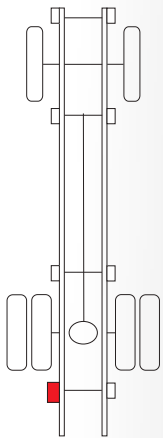
REFERENCIA	APLICACION
------------	------------

FD 169 SP	F7000 TRASERO PARTE TRASERO DERECHO	Para resorte de 3" Ref original EOHZ5775R
------------------	--	--



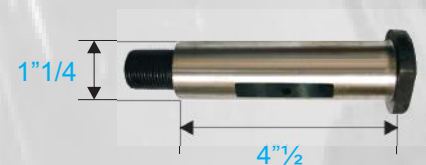
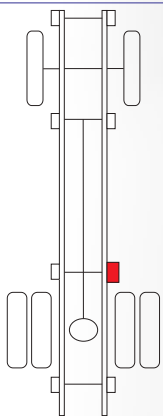
REFERENCIA	APLICACION
------------	------------

FD 170 SP	F7000 TRASERO PARTE TRASERO IZQUIERDO	Para resorte de 3" Ref original EOHZ5775L
------------------	--	--



REFERENCIA	APLICACION
------------	------------

FD 165 SP	CARGO 1721 TRASERO PARTE DELANTERO DERECHO	Para resorte de 3" Para pasador de 1''1/4
------------------	---	--



96



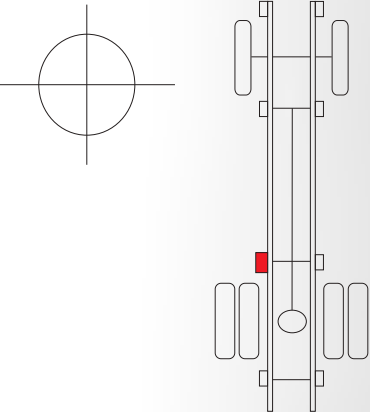
REPUESTOS ESPAÑA

Soporteria en Lamina para Automotores

SOPORTES CARGO 1721

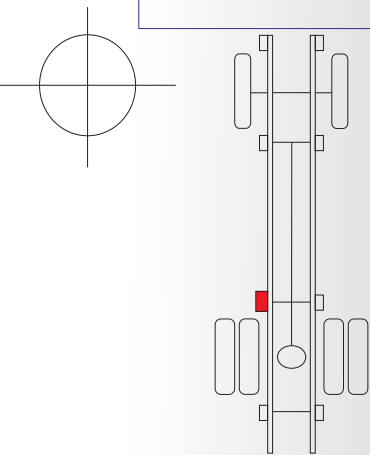
REFERENCIA	APLICACION
FD 166 SP	CARGO 1721 TRASERO PARTE DELANTERO IZQUIERDO

Para pasador de 1"1/4
Para resorte de 3"



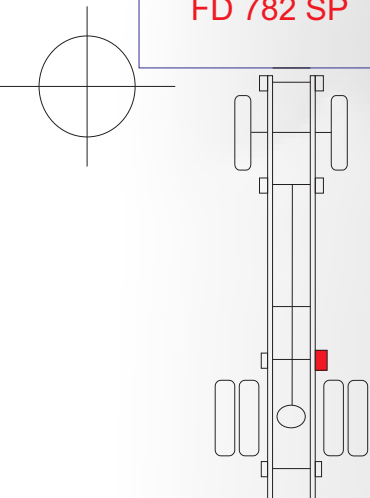
REFERENCIA	APLICACION
FD 781 SP	CARGO 1721 TRASERO PARTE TRASERO IZQUIERDO LARGO

Para pasador de 1"1/4
Para resorte de 3"



REFERENCIA	APLICACION
FD 782 SP	CARGO 1721 TRASERO PARTE TRASERO DERECHO LARGO

Para pasador de 1"1/4
Para resorte de 3"



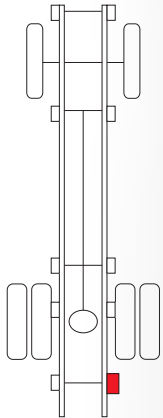


REPUESTOS ESPAÑA

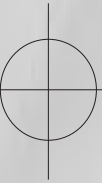
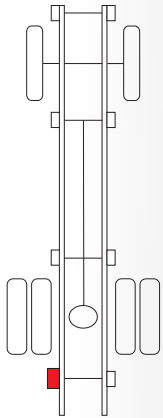
Soportería en Lamina para Automotores

SOPORTES CARGO 1721

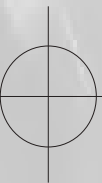
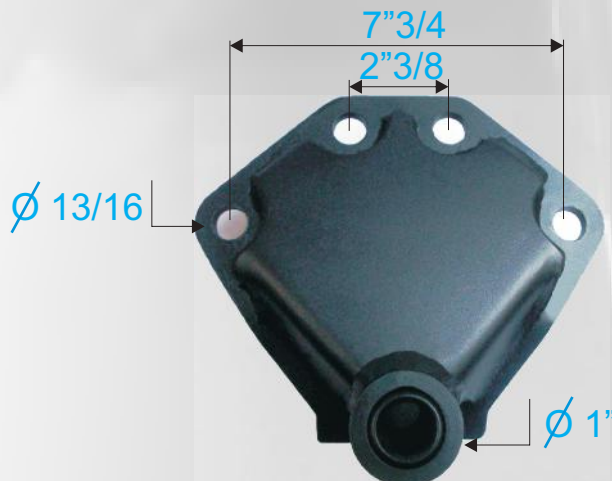
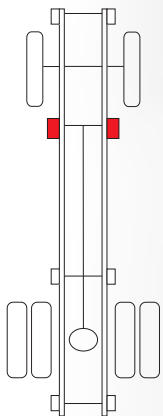
REFERENCIA	APLICACION
FD 405 SP	CARGO 1721 TRASERO PARTE TRASERO DERECHO Para resorte de 3"



REFERENCIA	APLICACION
FD 406 SP	CARGO 1721 TRASERO PARTE TRASERO IZQUIERDO Para resorte de 3"



REFERENCIA	APLICACION
FD 688 SP	CARGO 1721 DELANTERO PARTE TRASERO Para pasador de 1" Para resorte de 4" Con buje RNK especial VW Worker 9-150 18-310 31-310 24-220 31-260



98